

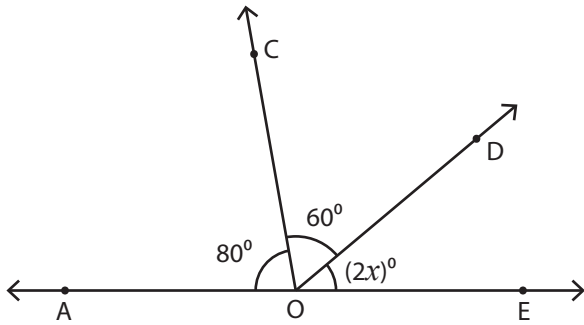
Name : _____

Angles on a Straight Line

Sheet 1

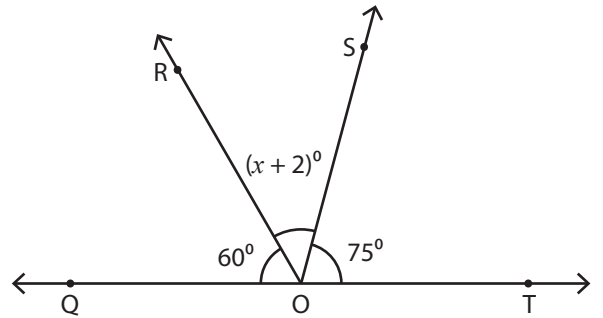
Find the value of x .

1)



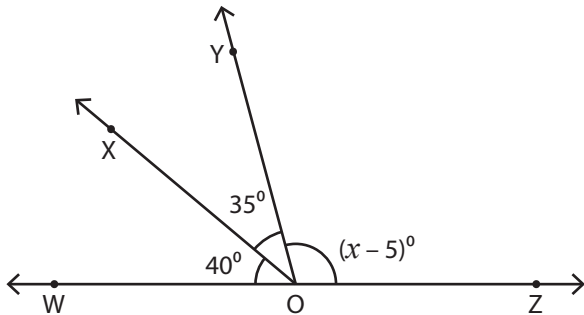
$x =$ _____

2)



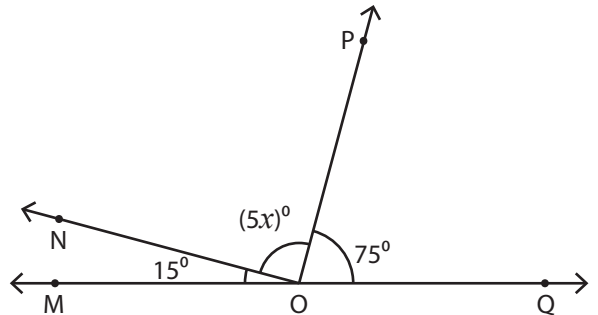
$x =$ _____

3)



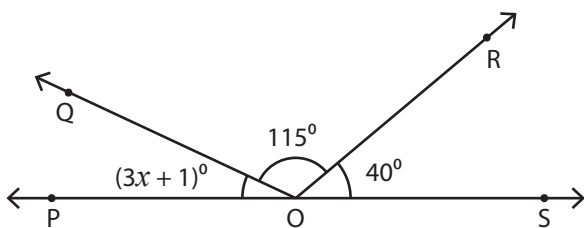
$x =$ _____

4)



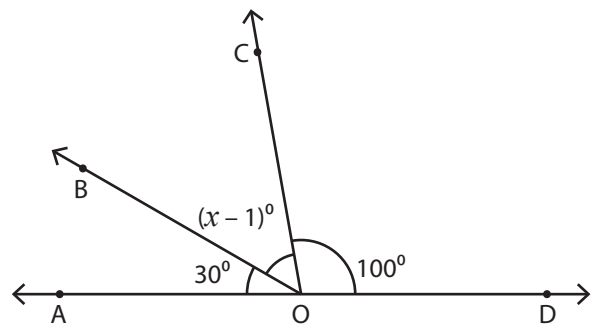
$x =$ _____

5)



$x =$ _____

6)



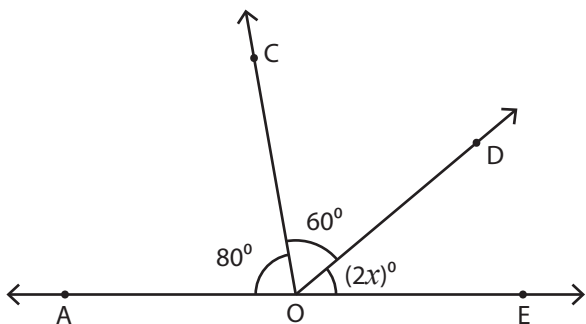
$x =$ _____

Name : _____

Angles on a Straight Line

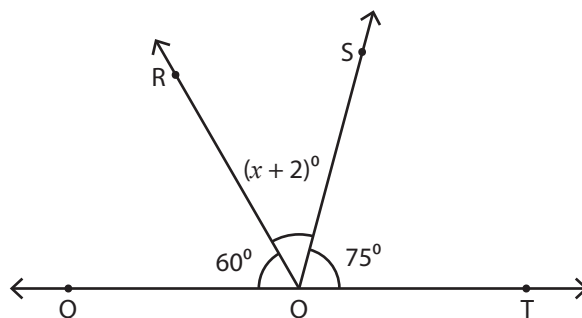
Find the value of x .

1)



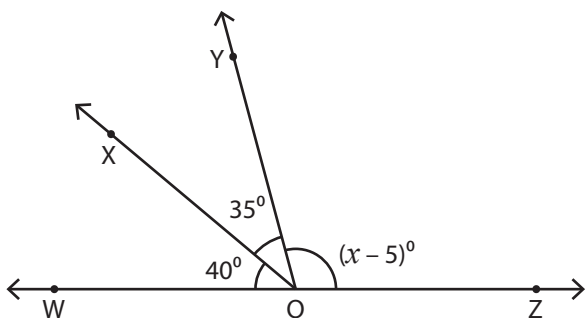
$x = \underline{\quad 20 \quad}$

2)



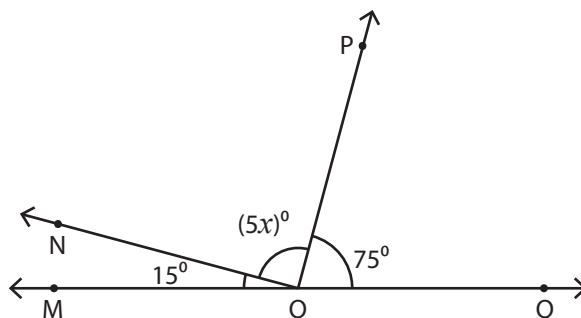
$x = \underline{\quad 43 \quad}$

3)



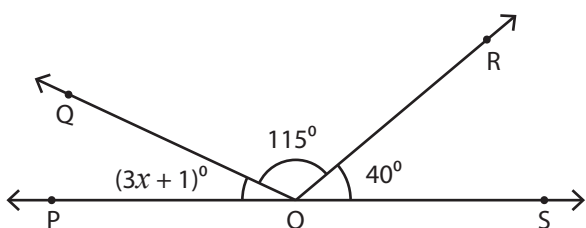
$x = \underline{\quad 110 \quad}$

4)



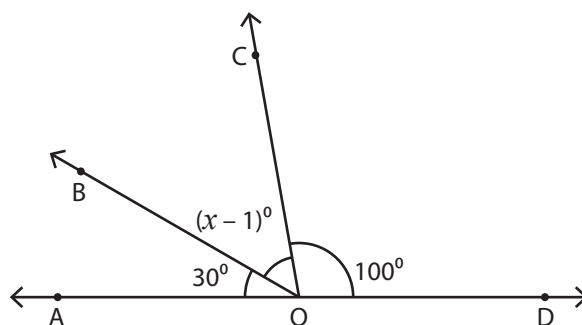
$x = \underline{\quad 18 \quad}$

5)



$x = \underline{\quad 8 \quad}$

6)



$x = \underline{\quad 51 \quad}$