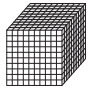


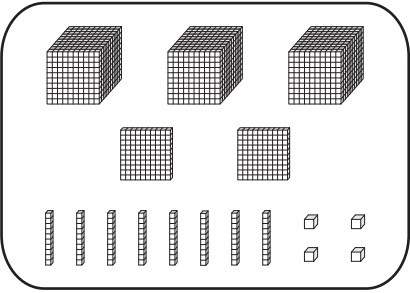
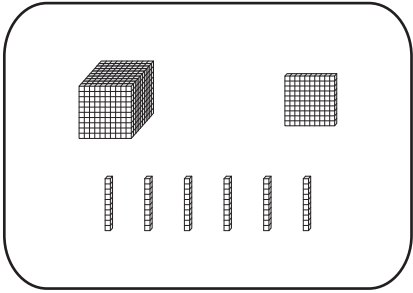


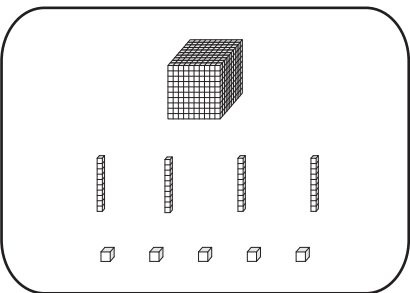
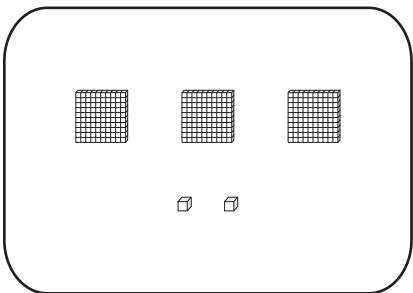
Name : _____

MCQ

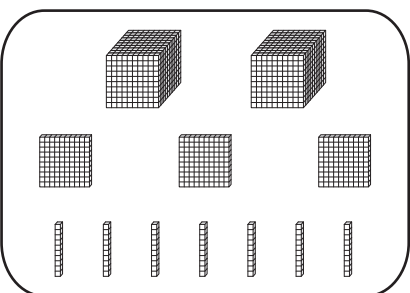
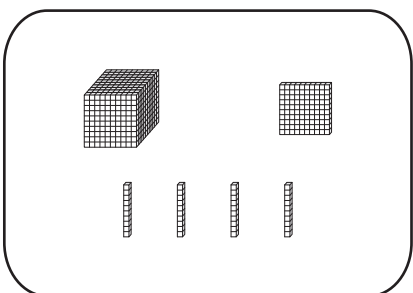
Ones	Tenths	Hundredths	Thousandths
			

1)  -  =

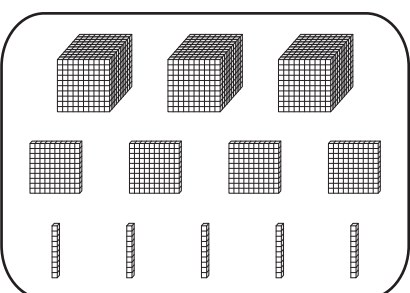
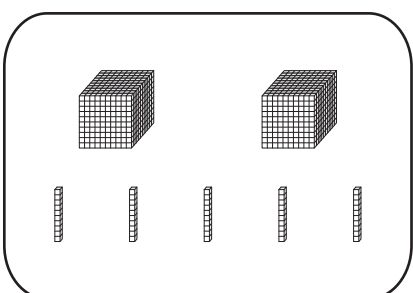
a) 1.125
 b) 3.1
 c) 2.124
 d) 2.7

2)  -  =

a) 0.743
 b) 1.7
 c) 0.85
 d) 0.742

3)  -  =

a) 1.24
 b) 1.3
 c) 2.15
 d) 1.23

4)  -  =

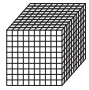
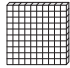


a) 2.406
 b) 1.4
 c) 1.25
 d) 1.3

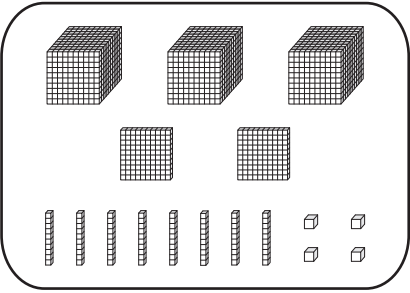
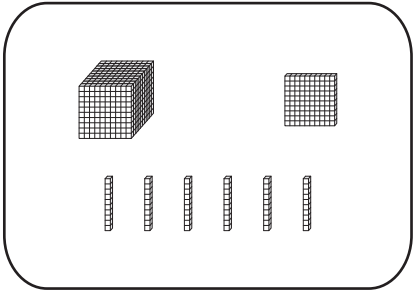
Name : _____

Answer key

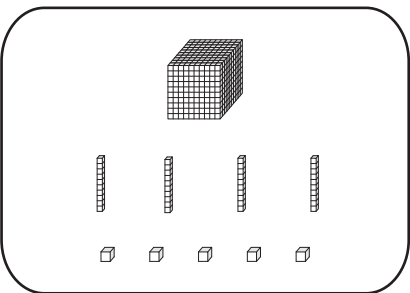
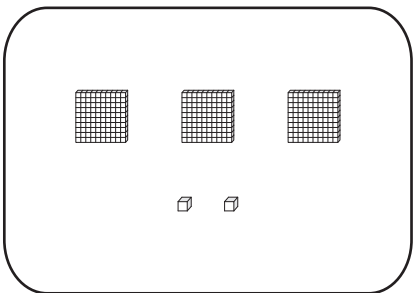
Sheet 1

MCQ

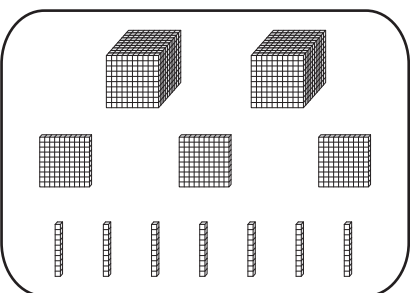
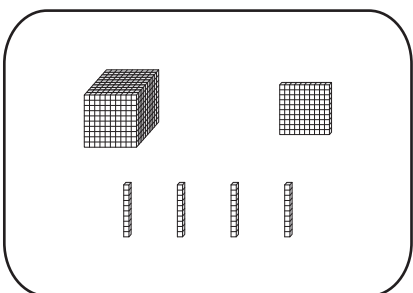
Ones	Tenths	Hundredths	Thousandths
			

1)  -  =

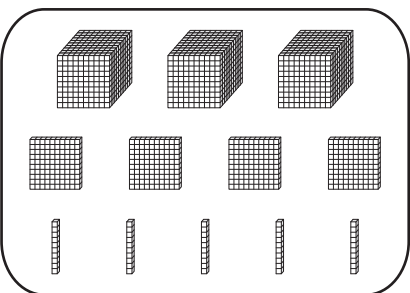
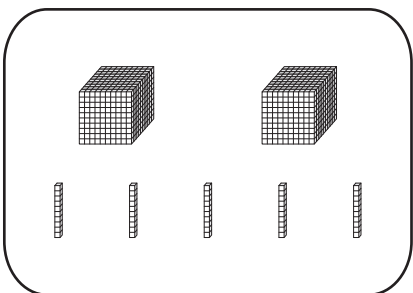
a) 1.125
 b) 3.1
 c) 2.124
 d) 2.7

2)  -  =

a) 0.743
 b) 1.7
 c) 0.85
 d) 0.742

3)  -  =

a) 1.24
 b) 1.3
 c) 2.15
 d) 1.23

4)  -  =

a) 2.406
 b) 1.4
 c) 1.25
 d) 1.3