

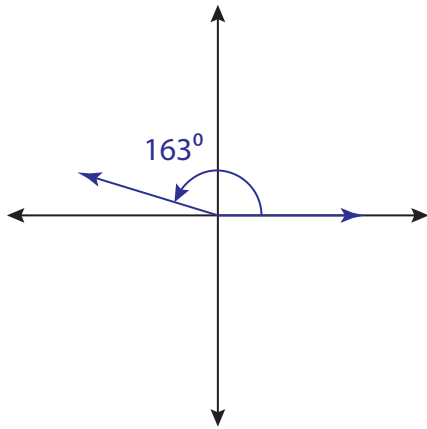
Name : _____

Reference Angles - Degrees

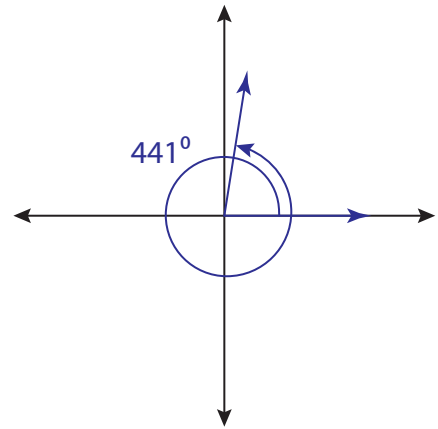
Sheet 1

Find the reference angle.

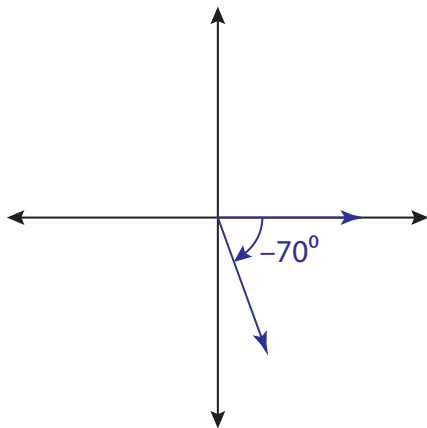
1)



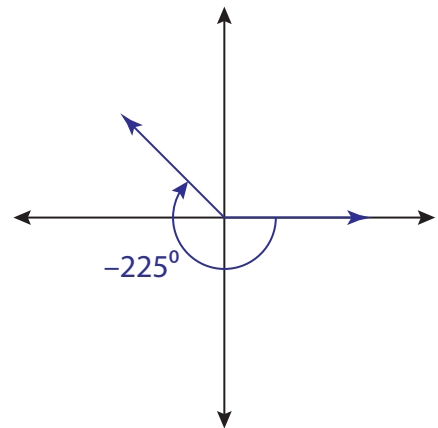
2)



3)



4)



5) -392°

6) 255°

7) -114°

Name : _____

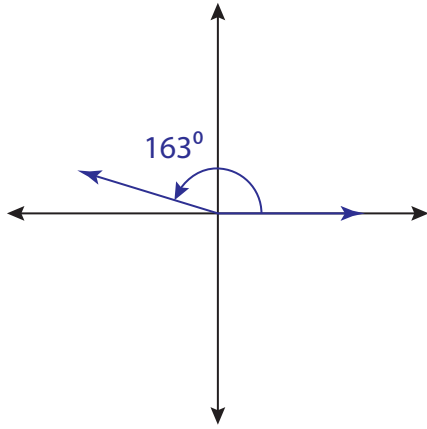
Answer key

Sheet 1

Reference Angles - Degrees

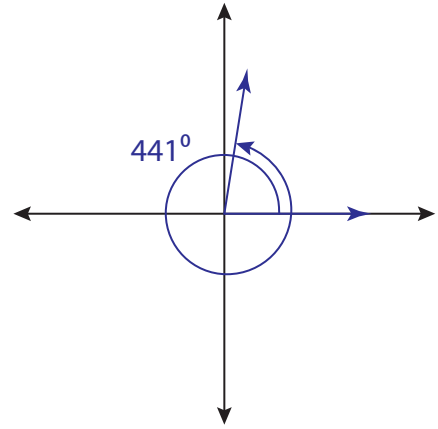
Find the reference angle.

1)



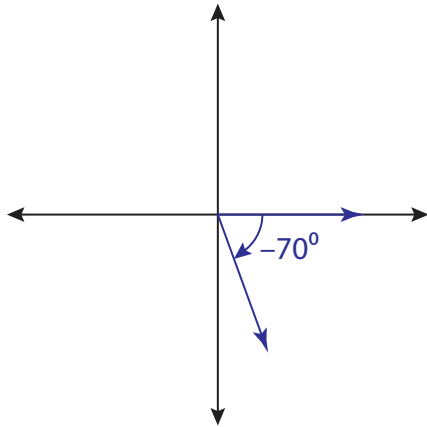
17°

2)



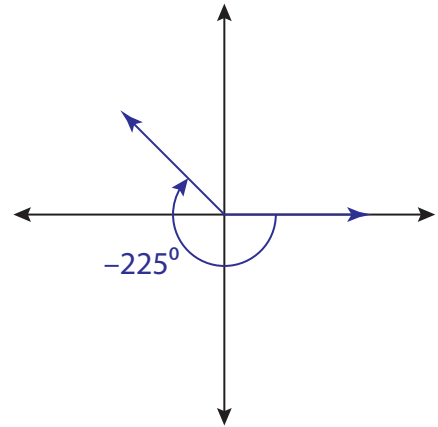
81°

3)



70°

4)



45°

5) -392°

32°

6) 255°

75°

7) -114°

66°
